

**ecostore HP**  
**Tavolo refrigerato 4 porte, -2+10°C, AISI 304, gruppo refrigerato a dx, R290**

ARTICOLO N° \_\_\_\_\_

MODELLO N° \_\_\_\_\_

NOME \_\_\_\_\_

SIS # \_\_\_\_\_

AIA # \_\_\_\_\_


**710421 (EJ4HDAAAA)**

Tavolo refrigerato 4 porte, -2+10°C, AISI 304, con gruppo refrigerato a destra

## Descrizione

### Articolo N°

Porte interne ed esterne, pannello frontale e laterale in acciaio inox AISI 304. 4 Porte. Con top. Unità di refrigerazione incorporata a destra. Ventilato. Tipo di gas refrigerante R290. Spessore d'isolamento 90 mm ottenuto con schiume poliuretatiche espanse ad alta intensità con iniezione di ciclo pentano. Pannello di controllo digitale. Sbrinamento completamente automatico ed evaporazione automatica dell'acqua di sbrinamento per mezzo di gas caldo. Range di temperatura: -2+10°C. Isolamento privo di CFC e HCFC. Piedini in acciaio inox AISI 304, regolabili in altezza.

## Caratteristiche e benefici

- Il controllo digitale della temperatura permette di impostare facilmente la temperatura all'interno della cella
- La temperatura di esercizio può essere regolata da -2° C a 10 ° C per soddisfare le diverse esigenze di conservazione
- In conformità dei principali enti di certificazione internazionali e marchio CE.
- Possibilità di installazione su zoccolo in muratura.
- Kit 1/2 cassette disponibile come accessorio.
- Sbrinamento completamente automatico ed evaporazione automatica dell'acqua di sbrinamento per mezzo di gas caldo.
- Efficace sistema di raffreddamento a ventilazione che assicura la massima uniformità di temperatura interna ed una qualità perfetta di conservazione delle materie.
- Kit 1/3 cassette disponibile come accessorio.
- Unità tropicalizzata.

## Costruzione

- Compressore incorporato.
- Piedini in acciaio inox AISI 304 (h 150 mm) con interno in plastica, regolabili in altezza.
- Porte interne ed esterne, pannello frontale, base, piano di lavoro rimovibile con spessore di 50 mm (ad eccezione dei modelli senza top) in acciaio inox AISI 304.
- Schienale in acciaio zincato.
- Porte autochiudenti, in posizioni inferiori a 90°, dotate di guarnizione magnetica lungo tutto il perimetro a garanzia di una chiusura ottimale.
- Massimo livello d'igiene e facilità di pulizia garantita dagli angoli interni arrotondati e dall'estraibilità delle guide e delle griglie.

## Accessori inclusi

- 4 x Kit 1 griglia in rilsan GN 1/1 e 2 PNC 881109 guide griglie GN 1/1

## Accessori opzionali

- Griglia in rilsan grigia GN 1/1 PNC 881107
- 2 guide griglie GN 1/1 PNC 881108
- Kit 1 griglia in rilsan GN 1/1 e 2 guide griglie GN 1/1 PNC 881109
- Bacinella in plastica GN 1/1 altezza 65 mm PNC 881110
- Bacinella in plastica GN 1/1 altezza 100 mm PNC 881111
- Bacinella in plastica GN 1/1 altezza 150 mm PNC 881112
- Kit 2x½ cassette per tavoli refrigerati - non per freezer PNC 881176
- Kit 3x1/3 cassette per tavoli refrigerati - non per freezer PNC 881177
- Kit un cassetto da 1/3 e un cassetto da 2/3 (bottigliera) per tavoli refrigerati - non per freezer PNC 881178

Approvazione: \_\_\_\_\_



**Electrolux**  
PROFESSIONAL

ecostore HP  
Tavolo refrigerato 4 porte, -2+10°C, AISI  
304, gruppo refrigerato a dx, R290

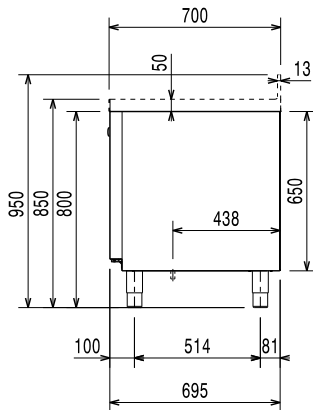
- Kit 5 ruote, altezza 100 mm (3 con freno) per tavoli refrigerati 4 vani PNC 881192
- Kit 5 ruote, altezza 150 mm (3 con freno) per tavoli refrigerati 4 vani PNC 881194
- Kit serratura con chiave per tavoli refrigerati 4 vani PNC 881247
- - NOT TRANSLATED - PNC 881277



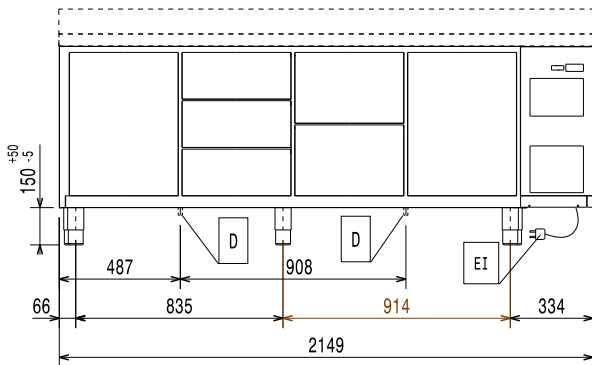
ecostore HP  
Tavolo refrigerato 4 porte, -2+10°C, AISI 304, gruppo refrigerato a dx,  
R290  
L'azienda si riserva il diritto di apportare modifiche ai prodotti senza preavviso

2026.04.02

Fronte

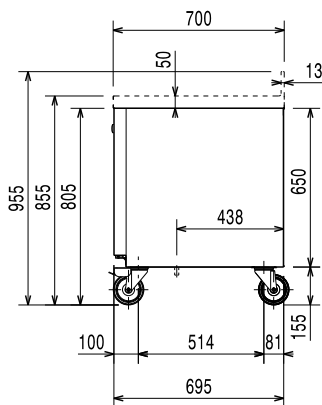


Lato



EI = Connessione elettrica

Alto


**Elettrico**

Tensione di alimentazione: 220-240 V/1 ph/50 Hz  
 Potenza installata max: 0.27 kW

**Informazioni chiave**

Capacità netta: 327.2 lt  
 Numero porte:  
 Dimensioni esterne, larghezza: 2153 mm  
 Dimensioni esterne, profondità: 700 mm  
 Dimensioni esterne, altezza: 850 mm  
 Dimensioni interne, lunghezza: 1706 mm  
 Dimensioni interne, profondità: 560 mm  
 Dimensioni interne, altezza: 510 mm  
 Peso netto: 134 kg  
 Volume imballo: 1.79 m<sup>3</sup>  
 Profondità con porte aperte: 1310 mm  
 Capacità lorda:

**Dati refrigerazione**

Tipo di controllo: Digitale  
 Umidità interna min/max: 40/85  
 Temperatura minima di funzionamento: -2 °C  
 Temperatura massima di funzionamento: 10 °C  
 Potenza compressore: 1/4 hp  
 Tipo di funzionamento: Ventilato  
 Isolamento: 90 mm (Ciclopentano)

**Certificati ISO**

ISO Standards: ISO 9001; ISO 14001; ISO 45001; ISO 50001

**Sostenibilità**

Tipo di refrigerante: R290  
 Indice GPW: 3  
 Potenza refrigerante: 395 W  
 Peso refrigerante: 65 g  
 Classe energetica (in riferimento al Regolamento UE 2015/1094): B  
 Consumi energetici annuali e giornalieri (in riferimento al Regolamento UE 2015/1094): 810kWh/anno - 2.22kWh/24h  
 Condizioni ambientali (in riferimento al Regolamento UE 2015/1094): Heavy Duty (cl.5)  
 Indice EEI (in riferimento al Regolamento UE 2015/1094): 30,85

### Nuova etichetta energetica in vigore dal 1° luglio 2016

L'etichettatura energetica per i frigoriferi e i freezer professionali si basa sui requisiti che stabiliscono gli Standard Minimi di Prestazione Energetica (Minimum Energy Performance Standards) per gli armadi refrigerati venduti all'interno dell'UE. Questi requisiti hanno lo scopo di migliorare l'efficienza energetica e favorire un approccio ambientale più ecologico nel settore professionale. Tutti i produttori e gli importatori che vendono e commercializzano all'interno dell'UE dovranno obbligatoriamente esporre la nuova etichetta energetica.

Importante: a partire dal 1 luglio 2016, tutte le macchine che hanno un livello di consumo energetico superiore al livello minimo, non potranno essere vendute all'interno dell' UE.

